

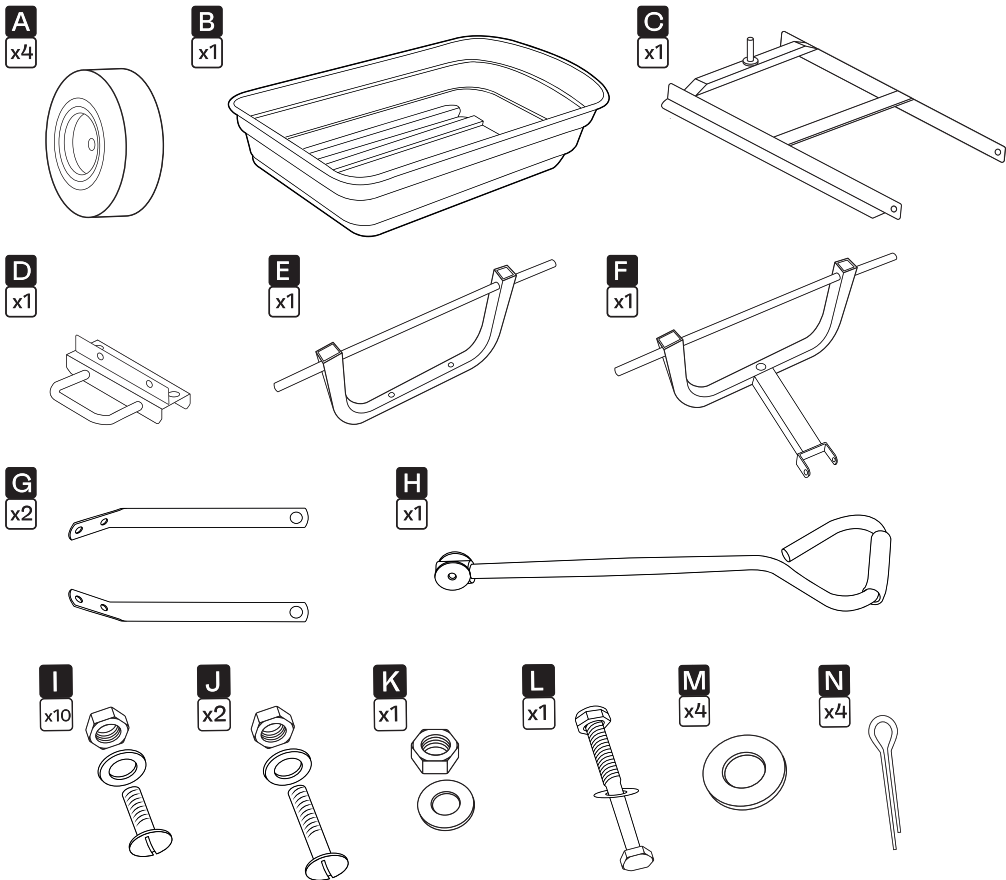
Tipper cart

EN TIPPER CART USER'S MANUAL – 6
PL INSTRUKCJA OBSŁUGI WÓZKA WYWROTKOWEGO – 7
DE KIPPWAGEN BEDIENUNGSANLEITUNG – 8

MODEL **TC-250**

METEOR

LIST OF PARTS / LISTA CZĘŚCI / TEILELISTE

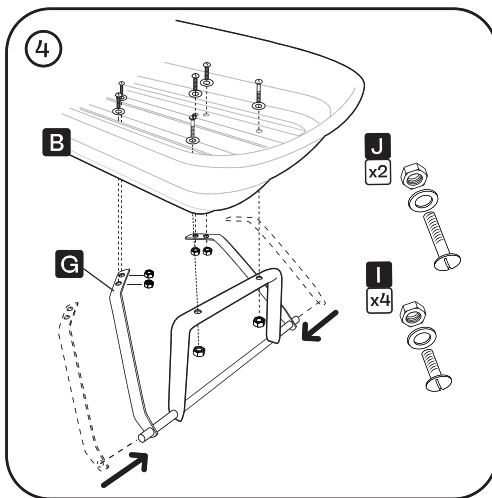
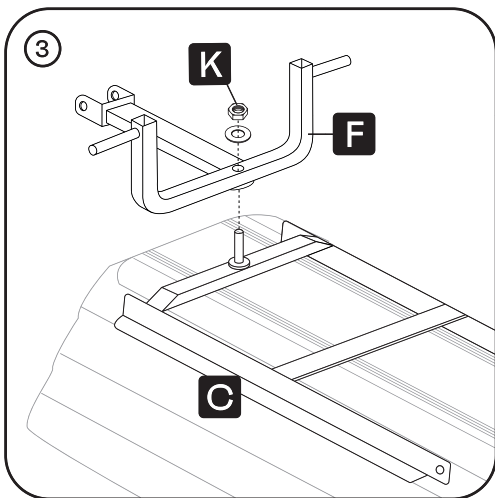
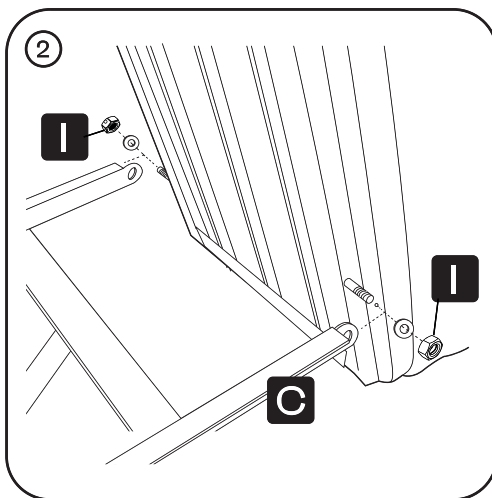
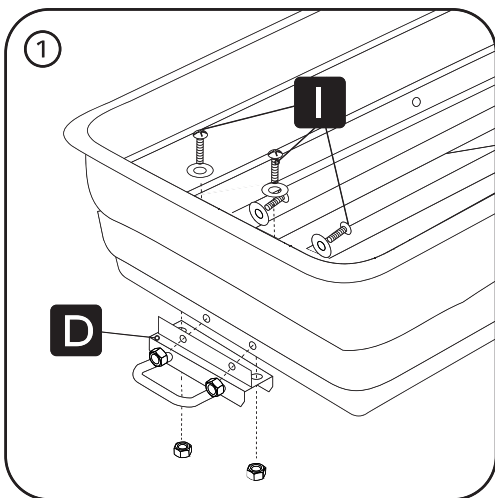


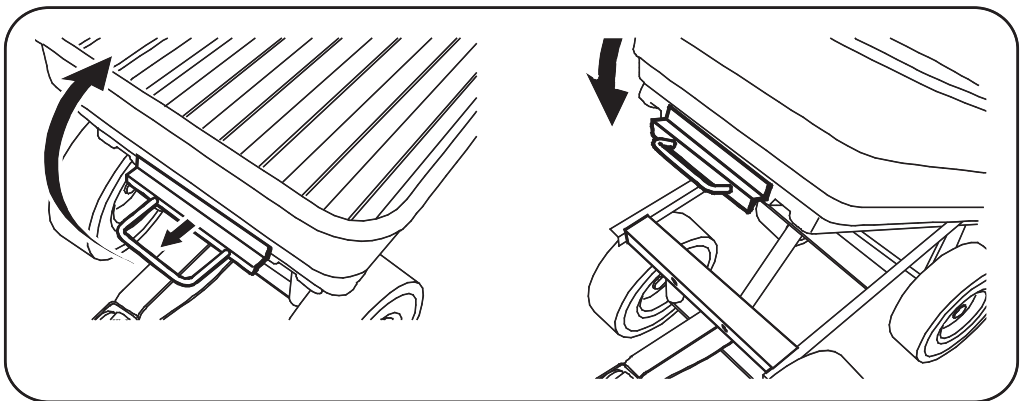
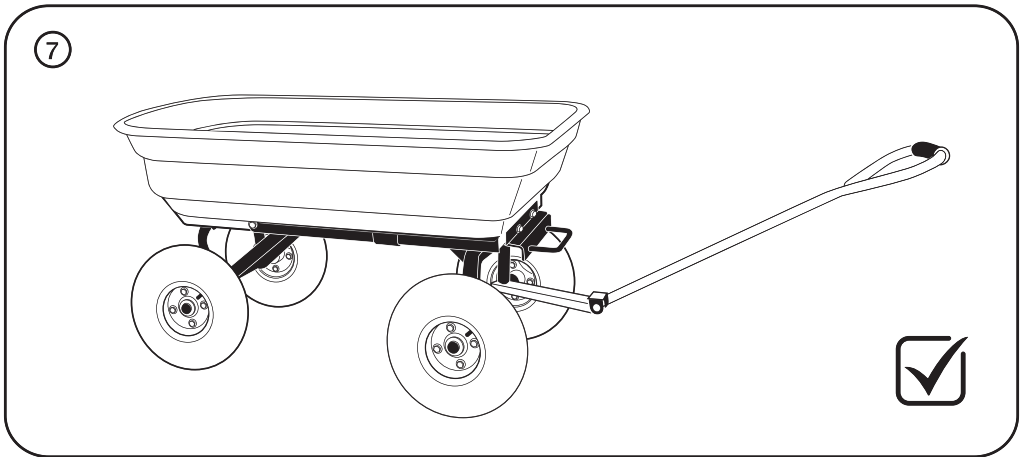
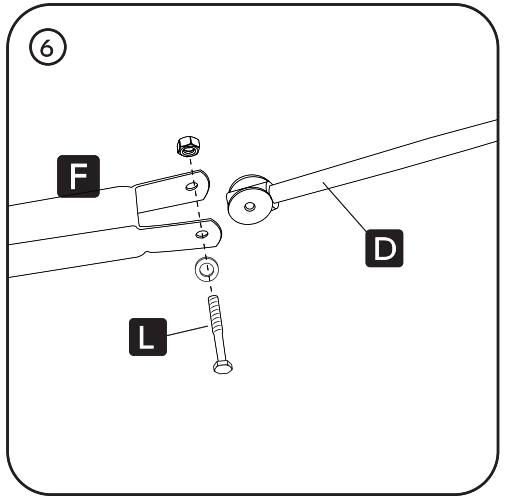
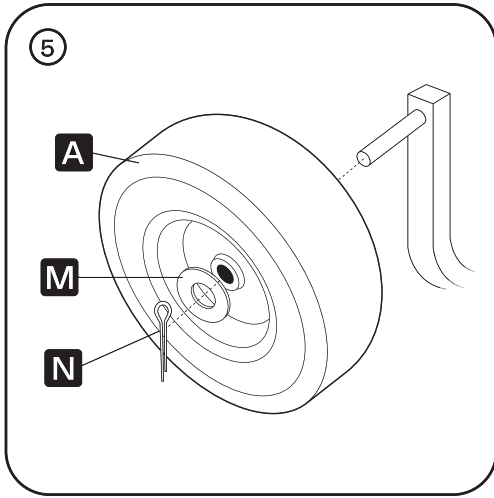
	EN	PL	DE
A	Wheels	Koła	Räder
B	Tray	Misa	Ladefläche
C	Frame	Rama	Vorderer Rahmen
D	Dump handle w/ lock	Uchwyt kipra z blokadą	Griff mit Schloss
E	Rear axle	Tyłna oś	Hinterachsebaugruppe
F	Front axle	Przednia oś	Vorderachsebaugruppe
G	Rear struts	Tyłne rozpórki	Rückwärtige Streben
H	Handle	Rączka	Handgriff
I	Nut/washer/bolt	Nakrętka/podkładka/śruba	Mutter/Unterlegscheibe/Schraube
J	Nut/washer/bolt	Nakrętka/podkładka/śruba	Mutter/Unterlegscheibe/Schraube

LIST OF PARTS / LISTA CZĘŚCI / TEILELISTE

	EN	PL	DE
K	Nut/washer	Nakrętka/podkładka	Mutter/Unterlegscheibe
L	Nut/washer/bolt	Nakrętka/podkładka/śruba	Mutter/Unterlegscheibe/Schraube
M	Large washer	Duża podkładka	Groß Unterlegscheibe
N	Split pin	Zawleczka	Splinte

ASSEMBLY INSTRUCTIONS / INSTRUKCJE MONTAŻU / MONTAGEANLEITUNG





WARNING: FAILURE TO FOLLOW ASSEMBLY INSTRUCTIONS AND USAGE GUIDELINES MAY LEAD TO SERIOUS INJURY OR DEATH.

Do not exceed the maximum load of 250 kg. Exceeding this weight can cause product damage, loss of control over the cart, and increase the risk of an accident. Ensure that the weight is evenly distributed to prevent tipping. Do not place cargo on the top frame of the cart.

Do not use the cart on steep inclines, uneven terrain, or in places where there is a risk of tipping over. Uneven surfaces can also increase the risk of losing control of the cart.

When operating the cart, it is recommended to wear work shoes with non-slip soles and protective gloves.

Do not attach the cart to mechanical vehicles - tractors, mowers, ATVs, and others.

Do not drop or throw heavy objects into the cart to avoid damage.

⚠ WARNINGS

- This cart is not a toy.
- Do not allow children to use the cart without supervision.
- The cart is not intended for the transport of people or animals.
- The cart is not intended for use on public roads.
- Do not make any modifications to the cart.
- Do not inflate tires above 30 PSI (2.0 BAR).
- Do not use the cart if any parts are worn or damaged.
- Do not use the cart to transport sharp, flammable, or hot materials that may damage the cart or pose a hazard to the user and the environment.
- Secure the cart after each use. Ensure it is stable and will not move or tip over on its own, especially on uneven ground or in places where children are present.

SERVICE AND MAINTENANCE:

- Regularly clean the cart of soil, leaves, and other materials that can accumulate and affect its functionality or cause corrosion.
- Regularly inspect for tightness of screw connections, dents, and cracks in metal parts or other damages.
- Regularly lubricate moving parts. Clean wheel axles and other components with appropriate grease or oil.
- Store the cart in a dry place, away from direct sunlight and heat sources.

WARRANTY AND CLAIM CONDITIONS:

Warrantor:

**Markartur Artur Czajkowski,
Zadębie 44, 20-231 Lublin, Poland
NIP: 6090063070, REGON: 260656756**

The 12-month warranty period commences from the date of purchase of the goods by the customer. The warranty covers the removal of defects that probably result from the use of defective materials or

are the result of manufacturing errors.

The warranty does not cover activities related to maintenance, cleaning, adjustment, and tightening of screw connections on the given item, for which the Buyer is obligated at their own expense.

Evidence of warranty is these Warranty Conditions along with the Warrantor's statement contained in the proof of purchase (invoice or receipt). To exercise warranty rights, the Buyer should present the warranty conditions and proof of purchase (receipt or VAT invoice).

Warranty rights are not granted in cases of:

- a) mechanical damage occurred during the transport of the product to the Buyer by transport companies. The Buyer is obligated to check the goods upon delivery to detect any potential transport damages. In the event of detecting such damage, the Buyer is obligated to immediately inform the selling entity and draft a damage report with the carrier (courier/postal company). In the absence of a damage report, the Warrantor is not responsible for damages caused by courier/postal companies.
- b) damage and wear of elements such as: cables, belts, plugs, sockets, switches, buttons, batteries, wires, rubber components, pedals, sponge grips, wheels, bearings, upholstery, handles, etc., unless the revealed defect in these elements is not a result of natural wear and tear but originated from a defect inherent in this element.
- c) minor, superficial scratches, discolorations, or cracks in the protective coating.
- d) the use by the Buyer of operational or cleaning agents incompatible with the equipment's instruction manual.
- e) improper protection of the equipment by the Buyer against external factors such as moisture, temperature, dust, etc.
- f) the Buyer is not using the required (according to the instruction manual) operational materials.
- g) modifications and structural changes made by the Buyer or other unauthorized individuals.
- h) normal usage (normal wear of operational parts).
- i) equipment damage due to incorrect assembly by the Buyer or third parties.

In the case of a justified warranty claim, the Warrantor ensures the transport and service of the warranty item. In the case of an unjustified warranty claim, the Buyer covers the potential costs of transport and service of the warranty item.

In cases of unjustified warranty claims, the Buyer can collect the submitted item at the Warrantor's headquarters or order the shipping service of the item at their own expense.

In exceptional cases, to diagnose the defect and verify the justification of the warranty claim, the Warrantor may require the preparation of the equipment for collection. This collection can be done by a shipping company, in which case the Buyer is obligated to prepare the goods securely for collection. The Buyer will hand over the item for sale without contaminations, in original or substitute packaging allowing the item to be transported securely.

The Warrantor is obligated to respond to the warranty claim within 14 days. Warranty repair will be carried out in the shortest possible time. In exceptional cases, when the repair of the item will require importing unavailable in Poland or atypical parts from abroad, the time frame can be extended. The Buyer will be informed of such a situation by email or phone. The Warrantor commits to repairing damaged equipment in case of a justified warranty claim. Exchanging the goods for new is only possible if the repair of the equipment is not possible and the defect is significant. A refund for the equipment is only possible if the repair and exchange for new are not possible, and the defect is significant.

WARRANTY CLAIMS

To submit a warranty claim, send the WARRANTY FORM via the Warrantor's website www.meteor.pl or the Seller's portal.

The warranty form should contain information such as: Name and Surname / Phone Number / Address / Proof of Purchase / Product Name / Description of Defect. The customer will be informed about the conclusion and result of the complaint by e-mail or phone.

PL Instrukcja obsługi

OSTRZEŻENIE: NIEPRZESTRZEGANIE INSTRUKCJI MONTAŻU I ZASAD UŻYTKOWANIA MOŻE PROWADZIĆ DO POWAŻNYCH OBRAŻEŃ LUB ŚMIERCI.

Nie przekraczaj maksymalnego obciążenia 250 kg. Przekroczenie tej wagi może spowodować uszkodzenie produktu, utratę kontroli nad wózkiem i zwiększyć ryzyko wypadku. Upewnij się, że ciężar jest równomiernie rozłożony, aby zapobiec przechyleniu. Nie umieszczaj ładunku na górnej ramie wózka.

Nie używaj wózka na stromych wzniesieniach, nierównym terenie, lub w miejscach, gdzie istnieje ryzyko przewrócenia. Nierówna powierzchnia może również zwiększyć ryzyko utraty kontroli nad wózkiem.

Podczas pracy z wózkiem zaleca się używanie obuwia roboczego z antypoślizgową podeszwą oraz rękawic ochronnych.

Nie podłączaj wózka do pojazdów mechanicznych - traktorów, kosiarek, quadów i innych.

Nie upuszczaj ani nie rzucaj ciężkich przedmiotów do wózka, aby go nie uszkodzić.

OSTRZEŻENIA

- Ten wózek nie jest zabawką.
- Nie pozwalaj dzieciom na używanie wózka bez nadzoru.
- Wózek nie jest przeznaczony do transportu ludzi ani zwierząt.
- Wózek nie jest przeznaczony do użytku na drogach publicznych.
- Nie dokonuj żadnych modyfikacji wózka.
- Nie pompuj opon powyżej wartości 2.0 BAR.
- Nie używaj wózka, jeśli jakiegokolwiek części są zużyte lub uszkodzone.
- Nie używaj wózka do przewożenia ostrych,

łatwopalnych lub gorących materiałów, które mogą spowodować uszkodzenie wózka lub stanowić zagrożenie dla użytkownika i otoczenia.

- Zabezpiecz wózek po każdym użyciu. Upewnij się, że jest stabilny i samoczynnie nie przesunie się lub nie przewróci, zwłaszcza na nierównym terenie lub w miejscach, gdzie przebywają dzieci.

SERWIS I KONSERWACJA:

- Regularnie czyść wózek z ziemi, liści i innych materiałów, które mogą gromadzić się i wpływać na jego funkcjonowanie lub powodować korozję.
- Regularnie kontroluj, czy połączenia śrubowe są dokręcone, nie ma wgniecień i pęknięć w metalowych częściach lub innych uszkodzeń.
- Regularnie smaruj ruchome części. Czyść osie kół i inne komponenty odpowiednim smarem lub olejem.
- Przechowuj wózek w suchym miejscu, z dala od bezpośredniego działania promieni słonecznych i źródeł ciepła.

GWARANCJA I WARUNKI REKLAMACJI:

Gwarant:

Markartur Artur Czajkowski
ul. Zadębie 44, 20-231 Lublin, Polska
NIP: 6090063070, REGON: 260656756

12-miesięczny okres gwarancji rozpoczyna się od daty zakupu towaru przez klienta.

Gwarancja obejmuje usunięcie usterek, które w sposób dający się udowodnić wynikają z zastosowania wadliwych materiałów lub są wynikiem błędów produkcyjnych.

Gwarancja nie obejmuje czynności związanych z konserwacją, czyszczeniem, regulacją i ze skręcaniem połączeń śrubowych danego przedmiotu, do których to czynności zobowiązany jest Kupujący we własnym zakresie i na własny koszt.

Dowodem udzielenia gwarancji są niniejsze Warunki gwarancji wraz z oświadczeniem Gwaranta zawartym na dowodzie zakupu (fakturze lub paragonie). W celu realizacji uprawnień z gwarancji Kupujący winien okazać warunki gwarancji oraz dowód zakupu (paragon lub fakturę VAT). Gwarancja obowiązuje na terenie Polski.

Uprawnienia z gwarancji nie przysługują w przypadku:

- a) uszkodzenia mechanicznego, które powstało w transporcie produktu do Kupującego realizowanym przez firmy transportowe. Kupujący jest zobowiązany do sprawdzenia towaru przy dostawie, w celu wykrycia ewentualnych uszkodzeń w transporcie. W przypadku wykrycia takiego uszkodzenia, Kupujący zobowiązany jest niezwłocznie poinformować podmiot sprzedający oraz sporządzić protokół szkody z przewoźnikiem (firmą kurierską/pocztową). W przypadku braku sporządzenia protokołu szkody Gwarant nie ponosi odpowiedzialności za szkody spowodowane przez firmy kurierskie/pocztowe
- b) uszkodzenia i zużycie takich elementów jak: linki, paski, wtyki, gniazdko, przełączniki, przyciski, baterie, przewody, elementy gumowe, pedały, uchwyty z gąbki, kółka, łożyska, tapicerka, rączki itp., chyba że ujawniona w tych elementach wada nie jest skutkiem naturalnego zużycia, a powstała

- z przyczyny tkwiącej w tym elemencie.
- c) drobne, powierzchniowe zarysowania, odbarwienia lub spękania powłoki kryjącej.
 - d) używania przez Kupującego, niezgodnych z instrukcją obsługi sprzętu, środków eksploatacyjnych lub czyszczących.
 - e) niewłaściwego zabezpieczenie sprzętu przez Kupującego przed działaniem czynników zewnętrznych tj. wilgoci, temperatury, kurzu, itp.
 - f) niestosowania przez Kupującego wymaganych (zgodnie z instrukcją obsługi) materiałów eksploatacyjnych.
 - g) przeróbek i zmian konstrukcyjnych, dokonywanych przez Kupującego lub inne osoby nieuprawnione do tego działania przez Gwaranta.
 - h) normalnego użytkowania (normalne zużycie części eksploatacyjnych).
 - i) uszkodzenia sprzętu na skutek nieprawidłowego montażu przez Kupującego lub osoby trzecie.

W przypadku zasadności zgłoszenia reklamacyjnego Gwarant zapewnia transport i usługę serwisową przedmiotu gwarancji.

W przypadku braku zasadności zgłoszenia reklamacyjnego Kupujący pokrywa koszty ewentualnego transportu i usługi serwisowej przedmiotu gwarancji.

W przypadku braku zasadności zgłoszenia reklamacyjnego Kupujący będzie mógł odebrać przekazany przedmiot w siedzibie Gwaranta lub zamówić usługę wysyłki danego przedmiotu na własny koszt.

W wyjątkowych przypadkach, aby zdiagnozować usterkę i stwierdzić zasadność zgłoszenia reklamacyjnego Gwarant może zażądać przygotowania sprzętu do odbioru. Odbiór ten może być dokonany przez firmę spedycyjną, wówczas Kupujący zobowiązany jest przygotować towar w sposób bezpieczny do odbioru. Kupujący wyda przedmiot sprzedaży bez zanieczyszczeń, w opakowaniu oryginalnym lub zastępującym pozwalającym na przetransportowanie przedmiotu sprzedaży w stanie bezpiecznym.

Gwarant zobowiązany jest ustosunkować się do zgłoszenia gwarancyjnego w terminie do 14 dni. Naprawa gwarancyjna zostanie wykonana w najkrótszym możliwym terminie. W wyjątkowych przypadkach, gdy naprawa przedmiotu sprzedaży będzie wymagać sprowadzenia niedostępnych w Polsce lub nietypowych części z zagranicy, termin może być wydłużony. Kupujący zostanie poinformowany o takiej sytuacji drogą mailową lub telefonicznie.

Gwarant zobowiązuje się do naprawy uszkodzonego sprzętu w przypadku zasadności zgłoszenia gwarancyjnego. Wymiana towaru na nowy możliwa jest jedynie w przypadku braku możliwości naprawy sprzętu i gdy wada przedmiotu sprzedaży jest istotna. Zwrot kwoty zakupu za sprzęt jest możliwy jedynie w przypadku braku możliwości naprawy i braku możliwości wymiany na nowy oraz gdy wada jest istotna.

ZGŁOSZENIA GWARANCYJNE

W celu zgłoszenia reklamacyjnego należy przesłać

FORMULARZ GWARANCYJNY za pomocą strony internetowej Gwaranta www.meteor.pl lub portalu Sprzedawcy.

Formularz gwarancyjny powinien zawierać takie informacje jak:

Imię i Nazwisko / Numer telefonu / Adres / Dowód zakupu / Nazwa produktu / Opis Wady.

Klient zostanie poinformowany o zakończeniu i wyniku reklamacji przez e-mail lub telefonicznie.

DE Benutzerhandbuch

WARNUNG! DIE NICHTBEACHTUNG DER MONTAGE UND BETRIEBSANLEITUNG KANN ZU SCHWEREN VERLETZUNGEN ODER ZUM TOD FÜHREN.

Überschreiten Sie nicht die max. Last von 250 kg. Überschreiten dieses Gewichts kann zu Beschädigung des Produkts, Verlust der Kontrolle über den Wagen und erhöhter Unfallgefahr führen. Stellen Sie sicher, dass die Last gleichmäßig verteilt ist, um ein Umkippen zu verhindern. Legen Sie keine Last auf den oberen Rahmen des Wagens.

Benutzen Sie den Wagen nicht an steilen Hängen, auf unebenem Gelände oder dort, wo die Gefahr des Umkippen besteht. Unebenes Gelände kann auch das Risiko erhöhen, die Kontrolle über den Wagen zu verlieren.

Es wird empfohlen, bei der Benutzung des Wagens Arbeitsschuhe mit rutschfesten Sohlen und Schutzhandschuhe zu tragen.

Schließen Sie den Wagen nicht an Kraftfahrzeuge an, z. B. Traktoren, Rasenmäher, Quads u.a.

Fallen Sie und werfen Sie keine schweren Gegenstände auf den Wagen, um ihn nicht zu beschädigen.

⚠ WARNUNGEN!

- Dieser Wagen ist kein Spielzeug.
- Erlauben Sie Kindern nicht, den Wagen unbeaufsichtigt zu benutzen.
- Der Wagen ist nicht für den Transport von Personen oder Tieren bestimmt.
- Der Wagen ist nicht für den Gebrauch auf öffentlichen Straßen vorgesehen.
- Nehmen Sie keine Veränderungen am Wagen vor.
- Pumpen Sie die Reifen nicht über 30 PSI (2,0 BAR) auf.
- Benutzen Sie den Wagen nicht, wenn irgendwelche Teile abgenutzt oder beschädigt sind.
- Benutzen Sie den Wagen nicht zum Transport von scharfen, leicht brennbaren oder heißen Materialien, die den Wagen beschädigen oder den Benutzer und die Umwelt gefährden können.
- Sichern Sie den Wagen nach jedem Gebrauch ab. Vergewissern Sie sich, dass er stabil ist und sich nicht von selbst bewegt oder umkippt, insbesondere auf unebenem Gelände oder in Orten, wo sich Kinder aufhalten.

WARTUNG UND INSTANDHALTUNG:

- Reinigen Sie den Wagen regelmäßig von Erde, Laub und anderen Materialien, die sich ansammeln und

- seine Funktionsfähigkeit beeinträchtigen oder Korrosion verursachen können.
- Überprüfen Sie regelmäßig, ob die Schraubverbindungen fest angezogen sind, keine Dellen oder Risse in den Metallteilen oder andere Beschädigungen vorhanden sind.
- Schmieren Sie bewegliche Teile regelmäßig ab. Reinigen Sie Radachsen und andere Komponenten mit geeignetem Schmierfett oder Öl.
- Lagern Sie den Wagen an einem trockenen Ort, fern von direktem Sonnenlicht und Wärmequellen.

GARANTIE UND REKLAMATIONSBEDINGUNGEN

Garantiegeber:

Markartur Artur Czajkowski

Zadębie Str. 44, 20-231 Lublin, Polen

Steuer-IdNr.: 6090063070, REGON Nr.: 260656756

Die 12-monatige Garantiezeit beginnt mit dem Datum des Einkaufs der Ware durch den Kunden.

Die Garantie deckt die Behebung von Mängeln ab, die nachweislich auf die Verwendung von fehlerhaftem Material oder auf Produktionsfehler zurückzuführen sind.

Die Garantie deckt nicht die Tätigkeiten im Zusammenhang mit der Wartung, Reinigung, Einstellung und Verschraubung des Gegenstandes ab, die vom Käufer auf eigene Kosten durchzuführen sind. Der Garantienachweis wird durch diese Garantiebedingungen zusammen mit einer Erklärung des Garantiegebers auf dem Kaufbeleg (Rechnung oder Quittung) erbracht. Um die Rechte aus der Garantie auszuüben, hat der Käufer die Garantiebedingungen und den Kaufbeleg (Quittung oder Mehrwertsteuerrechnung) vorzulegen. Die Garantie gilt auf dem Gebiet Polens.

Garantieansprüche bestehen nicht in folgenden Fällen:

- a) mechanische Beschädigung, die während des Transports des Produkts zum Käufer durch Transportunternehmen aufgetreten ist. Der Käufer ist verpflichtet, die Ware bei der Lieferung zu überprüfen, um eventuelle Transportschäden festzustellen. Wird eine solche Beschädigung ermittelt, ist der Käufer verpflichtet, den Verkäufer unverzüglich darüber zu informieren und mit dem Frachtführer (Kurier-/Postunternehmen) ein Schadensprotokoll zu verfassen. In Ermangelung eines Schadensprotokolls haftet der Garantiegeber nicht für Schäden, die von Kurier-/Postunternehmen verursacht wurden.
- b) Beschädigung und Verschleiß von Komponenten wie Leinen, Gurten, Steckern, Steckdosen, Schaltern, Knöpfen, Batterien, Leitungen, Gummiteilen, Pedalen, Schwammgriffen, Rädern, Lagern, Polstern, Griffen usw., es sei denn, der an diesen Komponenten festgestellte Mangel ist nicht das Ergebnis eines natürlichen Verschleißes, sondern auf eine der Komponente zugehörige Ursache zurückzuführen.
- c) kleine oberflächliche Kratzer, Verfärbungen oder Risse in der Beschichtung.
- d) Verwendung von Geräten, Verbrauchsmaterialien oder Reinigungsmitteln durch den Käufer, die nicht mit der Betriebsanleitung übereinstimmen.
- e) unzureichende Absicherung der Geräte durch den Käufer gegen äußere Einflüsse, d.h. Feuchtigkeit,

Temperatur, Staub, etc.

- f) Nichtverwendung der erforderlichen Verbrauchsmaterialien (gemäß der Betriebsanleitung) durch den Käufer.
- g) Umbauten und bauliche Veränderungen, die vom Käufer oder anderen Personen vorgenommen werden, die nicht vom Garantiegeber dazu befugt sind.
- h) Normaler Gebrauch (normaler Verschleiß von Betriebsteilen).
- i) Beschädigung des Geräts durch unsachgemäße Montage seitens des Käufers oder Dritter.

Ist der Garantieanspruch berechtigt, sorgt der Garantiegeber für den Transport und die Reparatur des Garantiegegenstandes.

Ist der Garantieanspruch nicht gerechtfertigt, trägt der Käufer die Kosten für den etwaigen Transport und die Reparatur des Garantiegegenstandes.

Ist eine Reklamation nicht berechtigt, hat der Käufer die Möglichkeit, den überlassenen Gegenstand beim Garantiegeber abzuholen oder den Versand auf eigene Kosten zu bestellen.

In Ausnahmefällen kann der Garantiegeber verlangen, dass das Gerät zur Abholung bereitgestellt wird, um den Fehler zu ermitteln und die Berechtigung der Reklamation festzustellen. Diese Abholung kann durch ein Transportunternehmen erfolgen, wobei der Käufer verpflichtet ist, die Ware sicher zur Abholung bereitzustellen. Der Käufer muss den Kaufgegenstand frei von Verunreinigungen, in der Originalverpackung oder in einer Ersatzverpackung übergeben, die einen sicheren Transport des Kaufgegenstandes ermöglicht. Der Garantiegeber ist verpflichtet, innerhalb von 14 Tagen auf den Garantieanspruch zu reagieren. Die Garantiereparatur wird so schnell wie möglich durchgeführt. In Ausnahmefällen, wenn die Reparatur des Kaufgegenstandes den Import von in Polen nicht erhältlichen Teilen oder ungewöhnlichen Teilen aus dem Ausland erfordert, kann die Frist verlängert werden. Der Käufer wird in einer solchen Situation per E-Mail oder telefonisch informiert.

Der Garantiegeber ist verpflichtet, das mangelhafte Gerät zu reparieren, wenn der Garantieanspruch berechtigt ist. Ein Ersatz der Ware durch eine neue ist nur dann möglich, wenn eine Reparatur des Geräts nicht möglich ist und der Mangel des Kaufgegenstands wesentlich ist. Eine Rückerstattung des Kaufpreises für das Gerät ist nur dann möglich, wenn dieses nicht repariert und nicht durch ein neues Gerät ersetzt werden kann und wenn der Mangel wesentlich ist.

GARANTIEANSPRÜCHE

Um einen Garantieanspruch geltend zu machen, muss ein GARANTIEFORMULAR über die Website des Garantiegebers www.meteor.pl oder das Portal des Verkäufers übermittelt werden.

Das Garantieformular muss folgende Angaben enthalten:

Vor- und Nachname / Telefonnummer / Adresse / Kaufbeleg / Produktname / Beschreibung des Mangels. Der Kunde wird per E-Mail oder telefonisch über den Abschluss und das Ergebnis der Reklamation benachrichtigt.

Guarantee card

Karta gwarancyjna

Garantie karte

Name / Nazwa modelu / Name und typ

Date of purchase / Data zakupu / Erwerbsdatum

Serial number / Numer serii / Seriennummer

Stamp of the shop and the seller's signature / Pieczętka sklepu i podpis sprzedawcy / Stempel und unterschrift des hanlers

GUARANTEE PERIOD 12 MONTHS FROM THE DATE OF PURCHASE

OKRES GWARANCJI 12 MIESIĘCY OD DATY ZAKUPU

GARANTIEZEITRAUM 12 MONATE AB ERWERBSDATUM

METEOR

EN Made in China / PL Wyprodukowano w Chinach / DE Hergestellt in China

markARTUR

ul. Zadębie 44, 20-231 Lublin, Polska

contact@meteorsport.com

www.meteorsport.com

METEOR