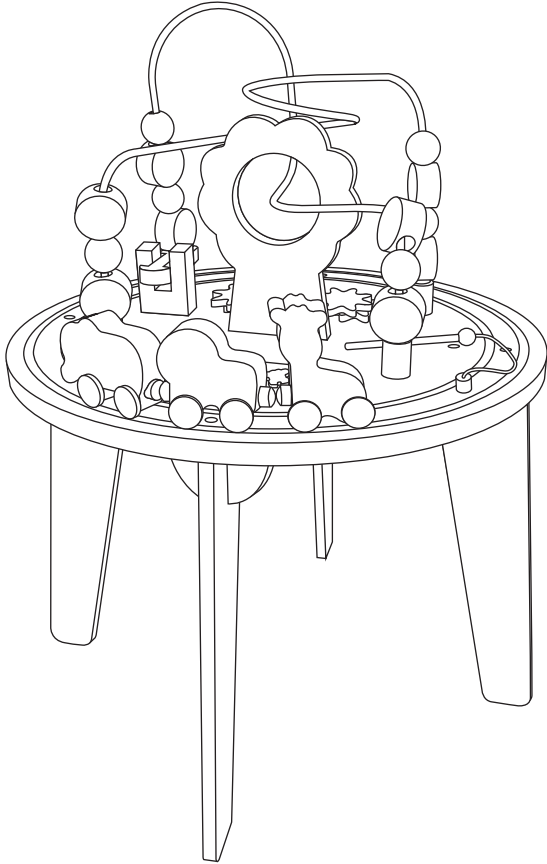


Wooden maze table

Assembly instructions. Please retain this information for future reference.

Drewniany stolik labirynt

Instrukcja montażu. Prosimy zachować instrukcję obsługi by móc ją użyć w przyszłości.



⚠ WARNING:

CHOKING HAZARD - small parts.

Not for children under 3 years.

Adult assembly by hand screwdriver required.

⚠ OSTRZEŻENIE:

RYZIKO ZADŁAWIENIA - małe części.

Uwaga. Nieodpowiednie dla dzieci poniżej trzech lat.

Montaż dorosłych za pomocą ręcznego śrubokręta.



12m+



EN Made in China

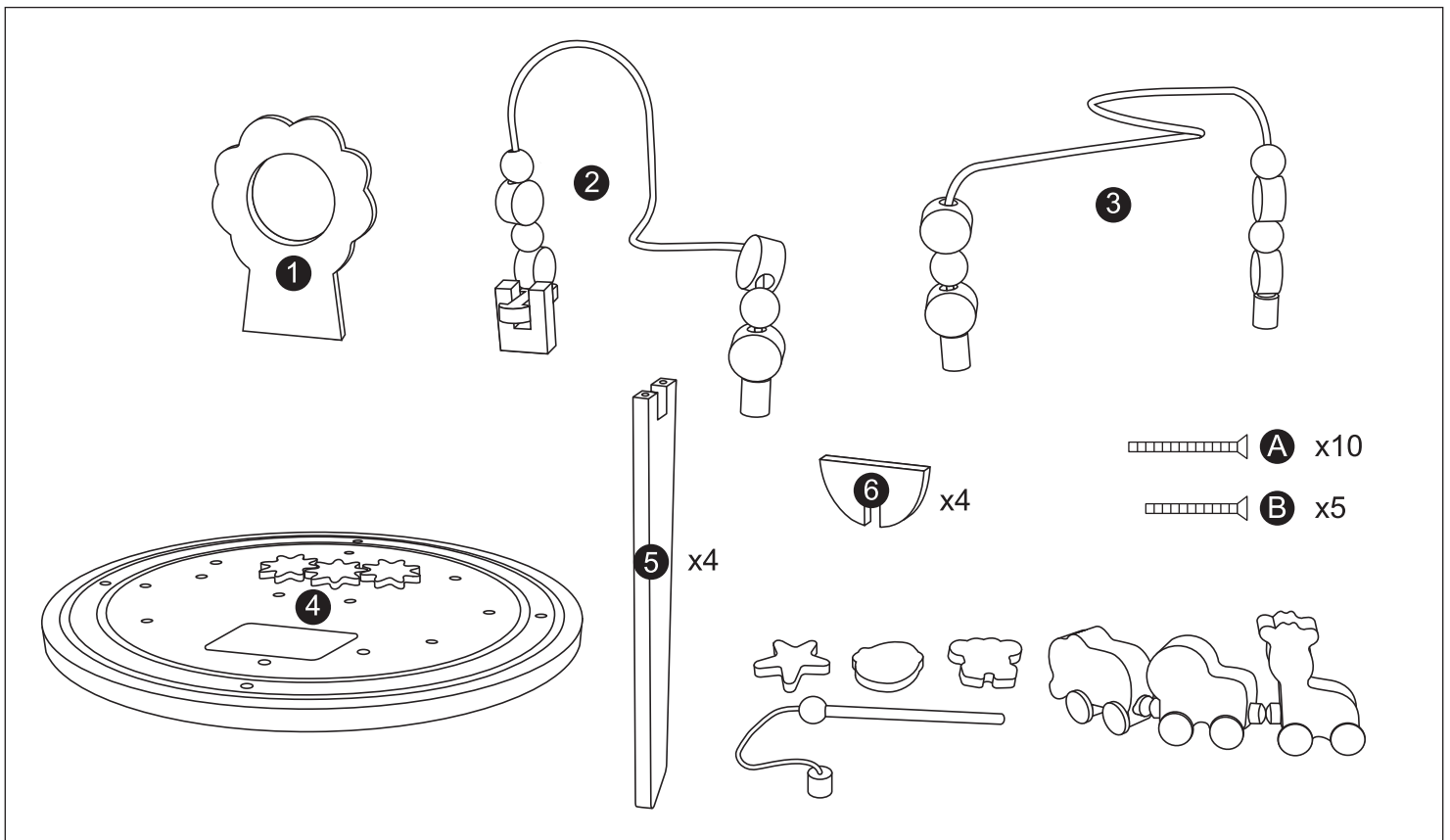
PL Wyprodukowano w Chinach

markARTUR

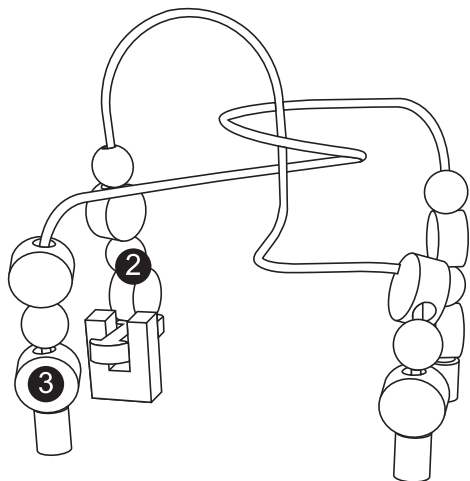
ul. Zadębie 44, 20-231 Lublin, Polska

contact@meteorsport.com

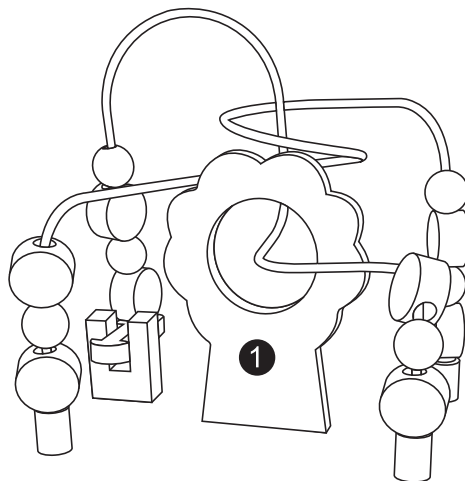
www.meteorsport.com



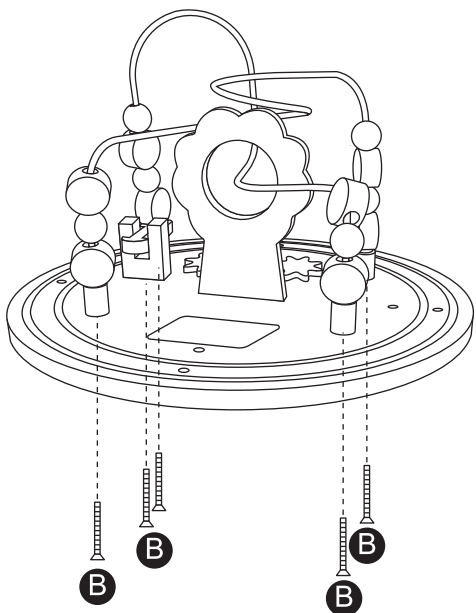
1



2

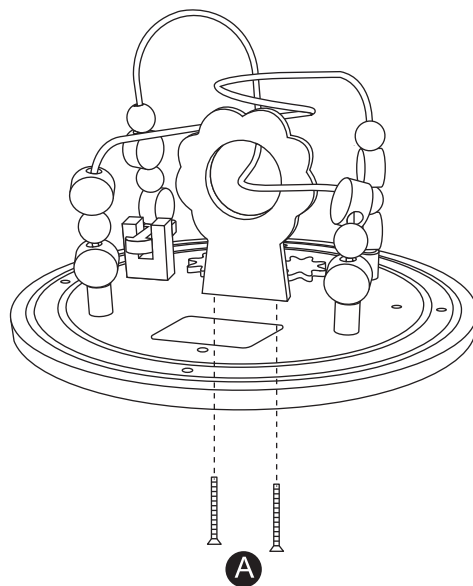


3



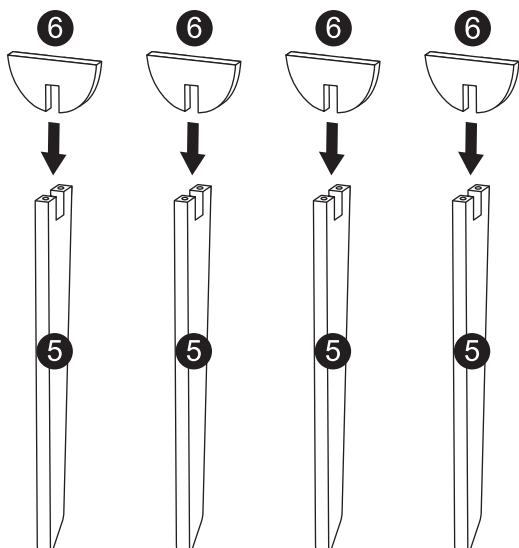
Bx5

4

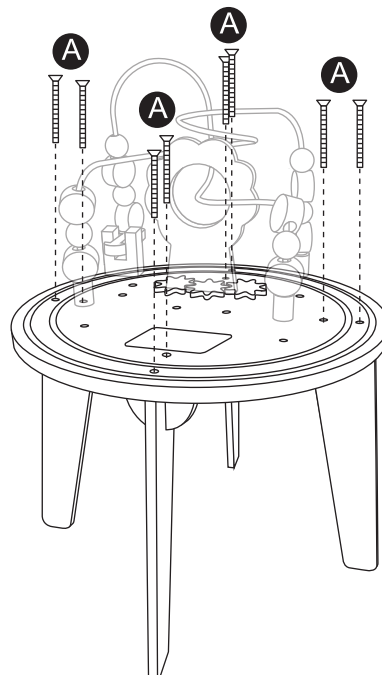


Ax2

5



6



Ax8